

LAGERLISTE

Dachentwässerung

Kupfer, Titanzink, Verzinkt, PREFA, Aluminium, Edelstahl

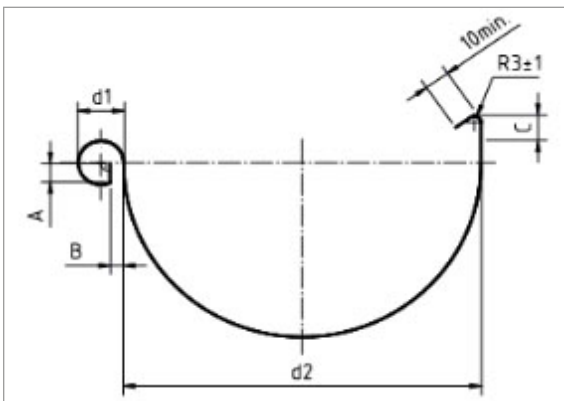
INHALT

03 Technische Daten	21 Laubschutz
05 Materialgewichte	17 Lochbleche
05 Kompatibilität von Metallen	23 Lötwasser
14 Ablaufrohr - Abzweige	18 Lötzinn
12 Ablaufrohr - Bögen	13 Regenrohrklappen
14 Ablaufrohr - Reduzierungen	13 Regenwassersammler
14 Ablaufrohr - Verbindungsstücke	21 Ringschrauben
12 Ablaufrohr - Winkelbögen	10 Rinnenböden
07 Ablaufrohre	21 Rinneneisenstifte
09 Ablaufrohrsellen	08 Rinnenhaken
18 ALUJET Fixroll	11 Rinnenkessel
16 Bandbleche	10 Rinnenwinkel
19 Blindnieten	22 Rohr-Innenverbinder
20 Dachpappstifte	23 Schnee- und Eishalter
06 Dachrinnen	23 Schneefanglaschen
20 Deckstifte	13 Sockelknie (Etagenbögen)
10 Dehnungsausgleich	20 Spenglerschrauben
15 Dehnungsband	19 Standrohr (PE)
19 Dichtmasse	15 Standrohrkappen
22 Dichtungsband	08 Stirnbretthalter
23 Doppelrohr-Aufstockelement	09 Stockschrauben
11 Einhängestutzen	15 Tafelbleche
18 ENKOLIT	22 Tauben-Abweiser
19 Haften	22 Trennlage
15 Laubfangsiebe	18 Walzblei

Technische Daten

Technische Daten für Dachrinnen halbrund

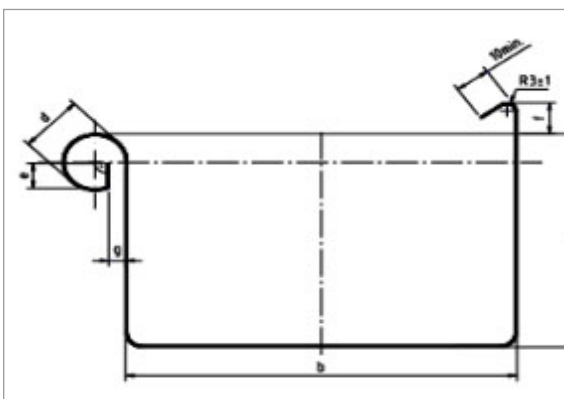
Zuschnitt in mm	Breite in mm	Länge in mtr.		zu entwässernde Dachfläche in m ²
		5	6	
200 (10-teilig)	80	●	●	0 - 20
250 (8-teilig)	105	●	●	20 - 40
280 (7-teilig)	127	●	●	40 - 60
333 (6-teilig)	153	●	●	60 - 100
400 (5-teilig)	192	●	●	100 - 150
500 (4-teilig)	250	●		150 - 240



Nennmaß	A ±1	B ±1	C min.	d1 ±1	d2 +2
200	5	5	8	16	80
250	7	5	10	18	105
280	7	6	11	18	127
333	9	6	11	20	153
400	9	6	11	22	192
500	9	6	21	22	250

Technische Daten für Dachrinnen Kastenform

Zuschnitt in mm	Breite in mm	Länge in mtr.		zu entwässernde Dachfläche in m ²
		5	6	
200 (10-teilig)	70	●	●	0 - 20
250 (8-teilig)	85	●	●	20 - 40
280 (7-teilig)	100	●	●	40 - 70
333 (6-teilig)	120	●	●	70 - 120
400 (5-teilig)	150	●	●	120 - 200
500 (4-teilig)	200	●		200 - 400

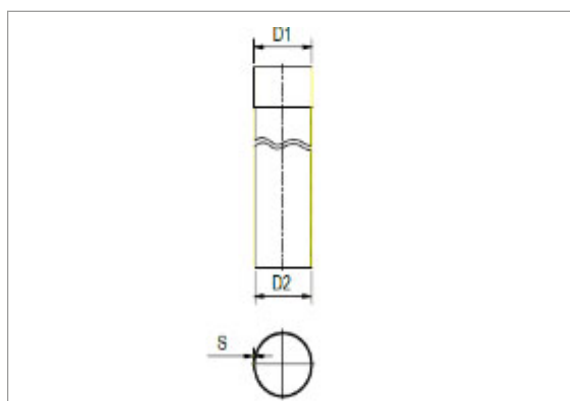


Nennmaß	a ±1	b 0/-1	d ±1	e ±1	f min.	g ±1
200	42	70	16	5	8	5
250	55	85	18	7	10	5
285*		100				
333	75	120	20	9	10	6
400	90	150	22	9	10	6
500	110	200	22	9	20	6

Technische Daten

Technische Daten für Ablaufrohre

Ø mm	Länge in mtr.		
	1	2	3
60	●	●	●
80	●	●	●
100	●	●	●
120	●	●	●
150	●	●	●



Nennmaß	D 1	D 2	S
60	60+1	59	0,50 - 0,65
80	80+1	79	0,50 - 0,65
100	100+1	99	0,50 - 0,65
120	120+1	119	0,60 - 0,70
150	150+1	149	0,60 - 0,70

Materialgewichte

Material	Dichte	0,50 mm	0,60 mm	0,65 mm	0,70 mm	0,80 mm	1,00 mm
Kupfer	8,93	4,46 kg	5,35 kg	5,80 kg	6,25 kg	7,14 kg	8,93 kg
Titanzink	7,12	3,56 kg	4,27 kg	4,62 kg	4,98 kg	5,69 kg	7,12 kg
Aluminium	2,70	1,35 kg	1,62 kg	1,75 kg	1,89 kg	2,16 kg	2,70 kg
Edelstahl	7,90	3,95 kg	4,74 kg	5,13 kg	5,53 kg	6,32 kg	7,90 kg
Verzinkt	7,86	3,93 kg	4,71 kg	5,10 kg	5,50 kg	6,28 kg	7,86 kg

*Gewichte beziehen sich auf 1m² Fläche

Kompatibilität von Metallen

		Al	Cu	St	Zn	Pb	VA
Al	Aluminium	●		●	●	●	●
Cu	Kupfer	○	●	○	○	●	●
St	Stahl verzinkt	●	○	●	●	●	●
Zn	Titanzink	●	○	●	●	●	●
Pb	Blei	●	●	●	●	●	●
VA	Edelstahl	●	●	●	●	●	●

● = Zusammenbau möglich

○ = Zusammenbau nicht möglich

Dachrinnen halbrund

Material	Zuschnitt	200		250		280		333		400		500	
		10tlg.		8tlg.		7tlg.		6tlg.		5tlg.		4tlg.	
Stärke in mm		Länge in mtr.											
		5	6	5	6	5	6	5	6	5	6	5	6
Cu = Kupfer	0,60	●		●		●	●	●	●				
Cu = Kupfer	0,70												
Zn = Titanzink	0,65	●		●									
Zn = Titanzink	0,70					●	●	●	●	●			
VZ = verzinkt	0,60			●		●	●	●	●				
VZ = verzinkt	0,70												
Prefa anthrazit	0,70												
Prefa nussbraun	0,70												

Dachrinnen Kastenform

Material	Zuschnitt	200		250		280		333		400		500	
		10tlg.		8tlg.		7tlg.		6tlg.		5tlg.		4tlg.	
Stärke in mm		Länge in mtr.											
		5	6	5	6	5	6	5	6	5	6	5	6
Cu = Kupfer	0,60												
Cu = Kupfer	0,70												
Zn = Titanzink	0,65	●		●									
Zn = Titanzink	0,70					●		●					
VZ = verzinkt	0,60												
VZ = verzinkt	0,70												
Prefa anthrazit	0,70												
Prefa nussbraun	0,70												

Nicht aufgeführte Abmessungen auf Anfrage!

Ablaufrohre rund, gefalzt

Material	Ø mm	60	80	100	120						
Stärke in mm		Länge in mtr.									
		1	2	3	1	2	3	1	2	3	
VZ = verzinkt	0,60	●	●			●	●	●	●	●	
VZ = verzinkt	0,70										
Prefa anthrazit	0,70										
Prefa nussbraun	0,70										

Ablaufrohre rund, geschweißt

Material	Ø mm	60	80	100	120						
Stärke in mm		Länge in mtr.									
		1	2	3	1	2	3	1	2	3	
Cu = Kupfer	0,60	●	●			●	●	●	●	●	
Cu = Kupfer	0,70										
Zn = Titanzink	0,65	●	●			●	●	●	●	●	
Zn = Titanzink	0,70										● ●

Rinnenhaken halbrund kurz

Material	Zuschnitt und	200 10tlg.	200 10tlg.	250 8tlg.	280 7tlg.	333 6tlg.	333 6tlg.	400 5tlg.	400 5tlg.
	Bügelstärke	25 x 4	25 x 5	25 x 5	25 x 6	25 x 6	25 x 8	25 x 6	25 x 8

Cu = Kupferummantelt		●	●	●	●	●			
Zn = Zinkummantelt				●	●				
VZ = verzinkt		●	●	●	●	●	●	●	
Prefa anthrazit Standard									
Prefa nussbraun Standard									

Nicht aufgeführte Abmessungen auf Anfrage!

Rinnenhaken halbrund lang

Material	Zuschnitt und	200 10tlg.	200 10tlg.	250 8tlg.	280 7tlg.	333 6tlg.	333 6tlg.	400 5tlg.	400 5tlg.
	Bügelstärke	25 x 4	25 x 5	25 x 5	25 x 6	25 x 6	25 x 8	25 x 6	25 x 8

Cu = Kupferummantelt					●	●	●		
Zn = Zinkummantelt					●	●			
VZ = verzinkt					●	●	●	●	●

Rinnenhaken Kastenform kurz

Material	Zuschnitt und	200 10tlg.	200 10tlg.	250 8tlg.	280 7tlg.	333 6tlg.	333 6tlg.	400 5tlg.	400 5tlg.
	Bügelstärke	25 x 4	25 x 5	25 x 5	25 x 6	25 x 6	25 x 8	25 x 6	25 x 8

Cu = Kupferummantelt									
Zn = Zinkummantelt									
VZ = verzinkt		●		●	●	●			

Stirnbretthalter

Material	Zuschnitt	200 10tlg.	250 8tlg.	280 7tlg.	333 6tlg.	400 5tlg.
Cu = Kupfer						
VZ = verzinkt		●	●	●	●	

Nicht aufgeführte Abmessungen auf Anfrage!

Ablaufrohrschellen mit Gewinde M10

Material	Ø mm	60	80	100	120
Cu = Kupfer		●	●	●	
Zn = Titanzink		●	●	●	●
VZ = verzinkt		●	●	●	●
Prefa anthrazit					
Prefa nussbraun					
VZ = verzinkt	Montageplatten für Rohrschellen mit Gewindemuffe M8/10				●

Stockschrauben

Material	M10 100 mm	M10 140 mm	M10 200 mm	M10 250 mm	M10 300 mm
Cu = Kupfer					
VZ = verzinkt	●	●	●	●	●

Rinnenwinkel 90° halbrund

mit Wulst und Falz, Schenkellänge ca. 300 mm

Material	Zuschnitt	200 10tlg.	250 8tlg.	280 7tlg.	333 6tlg.	400 5tlg.
	Ausführung					
Cu = Kupfer	Innenwulst				●	
Zn = Titanzink	Innenwulst			●	●	
Cu = Kupfer	Außenwulst		●	●	●	
Zn = Titanzink	Außenwulst		●	●	●	

Nicht aufgeführte Abmessungen auf Anfrage!

Rinnenwinkel 90° Kastenform

mit Wulst und Falz, Schenkellänge ca. 300 mm

Material	Zuschnitt	200 10tlg.	250 8tlg.	280 7tlg.	333 6tlg.	400 5tlg.
	Ausführung					
Cu = Kupfer	Innenwulst					
Zn = Titanzink	Innenwulst			●		
Cu = Kupfer	Außenwulst					
Zn = Titanzink	Außenwulst		●	●	●	

Dehnungsausgleich

Material	Zuschnitt	200 10tlg.	250 8tlg.	280 7tlg.	333 6tlg.	400 5tlg.
	Ausführung					
Cu = Kupfer	halbrund				●	
Zn = Titanzink	halbrund			●	●	●
Cu = Kupfer	Kastenform					
Zn = Titanzink	Kastenform				●	

Rinnenböden

Material	Zuschnitt	200 10tlg.	250 8tlg.	280 7tlg.	333 6tlg.	400 5tlg.
	Ausführung					
Cu = Kupfer	halbrund		●	●	●	
Zn = Titanzink	halbrund	●	●	●	●	●
VZ = verzinkt	halbrund		●	●	●	●
Prefa anthrazit	halbrund					
Prefa nussbraun	halbrund					
Zn = Titanzink	Kastenform	●	●	●	●	

Nicht aufgeführte Abmessungen auf Anfrage!

Einhängestutzen

Material	Zuschnitt/ Abgang Ø	200/60 10tlg.	250/80 8tlg.	280/80 7tlg.	333/100 6tlg.	400/120 5tlg.
	Ausführung					
Cu = Kupfer	halbrund		●	●	●	
Zn = Titanzink	halbrund	●	●	●	●	●
VZ = verzinkt	halbrund		●	●	●	
Prefa anthrazit	halbrund					
Prefa nussbraun	halbrund					
Zn = Titanzink	Kastenform	●	●	●	●	

Rinnenkessel quadratisch, gerade Form

Material	Abgang Ø 100	B/T/H ca. mm
Cu = Kupfer	●	220/220/330
Zn = Titanzink	●	220/220/300

Nicht aufgeführte Abmessungen auf Anfrage!

Ablaufrohr - Bögen

Material	Ø mm	60	80	100	120
	Ausführung				
Cu = Kupfer	40°	●	●	●	
Cu = Kupfer	72°	●	●	●	
Cu = Kupfer	85°		●	●	
Zn = Titanzink	40°	●	●	●	●
Zn = Titanzink	72°	●	●	●	●
Zn = Titanzink	85°		●	●	
VZ = verzinkt	40°		●	●	
VZ = verzinkt	72°	●	●	●	
VZ = verzinkt	85°		●	●	
Prefa anthrazit	72°				
Prefa nussbraun	72°				

Ablaufrohr - Winkelbögen

Material	Ø mm	60	80	100	120
	Ausführung				
Cu = Kupfer	87°	●	●	●	
Zn = Titanzink	87°	●	●	●	

Nicht aufgeführte Abmessungen auf Anfrage!

Sockelknie (Etagenbögen)

Material	Ø mm Ausladung	60	80	100	120
Cu = Kupfer	60 mm		●	●	
Zn = Titanzink	65 mm		●	●	●
VZ = verzinkt	65 mm		●	●	
Prefa anthrazit	60 mm				
Prefa nussbraun	60 mm				

Regenrohrklappen

Material	Ø mm	60	80	100	120
Cu = Kupfer			●	●	
Zn = Titanzink		●	●	●	●
VZ = verzinkt			●	●	●
Cu = Kupfer	HEWALL automatisch schließend				
Zu = Titanzink	HEWALL automatisch schließend			●	

Regenwassersammler

Material	Ø mm	60	80	100	120
Cu = Kupfer				●	
Zn = Titanzink				●	

Nicht aufgeführte Abmessungen auf Anfrage!

Ablaufrohr - Abzweige 72°

Material	Abmessungen mm	80 x 60	80 x 80	100 x 60	100 x 80	100 x 100
Cu = Kupfer			●	●	●	●
Zn = Titanzink		●	●	●	●	●

Ablaufrohr - Abzweige 85°

Material	Abmessungen mm	80 x 60	80 x 80	100 x 60	100 x 80	100 x 100
Cu = Kupfer					●	●
Zn = Titanzink			●		●	●

Ablaufrohr - Reduzierungen

Material	Abmessungen mm	80 x 60	100 x 80	120 x 100
Cu = Kupfer		●	●	
Zn = Titanzink		●	●	●

Ablaufrohr - Verbindungsstücke

Material	Abmessungen mm	60	80	100
Cu = Kupfer		●	●	●
Zn = Titanzink		●	●	●

Nicht aufgeführte Abmessungen auf Anfrage!

Standrohrkappen

Material	Abmessungen mm	60 x 115	80 x 115	100 x 115	120 x 150
Cu = Kupfer		●	●	●	
Zn = Titanzink		●	●	●	●
Prefa anthrazit					
Prefa nussbraun					

Laubfangsiebe

Material	∅ mm	60	80	100	120
Cu = Kupfer				●	
VZ = verzinkt			●	●	●

Dehnungsband (Endlosband) mit EPDM-Gummi

Material	Stärke in mm	Länge in mm	Breite in mm	Vorrat
Zn = Titanzink	0,7	3000	260,0	●

Tafelbleche

Material	Stärke in mm	Format mm	ca. kg/Tfl.	Vorrat
Cu = Kupfer	0,6	1000 x 2000	10,8	●
Cu = Kupfer	0,7	1000 x 2000	12,6	●
Zn = Titanzink	0,7	1000 x 2000	10,5	●

Nicht aufgeführte Abmessungen auf Anfrage!

Bandbleche

Material	Abmessung in mm	Rolle ca. mtr.	ca. kg/Rolle	Vorrat
Cu = Kupfer	0,6 x 200	30	32,4	●
Cu = Kupfer	0,6 x 250	30	40,5	●
Cu = Kupfer	0,6 x 285	30	48,0	
Cu = Kupfer	0,6 x 333	30	54,0	●
Cu = Kupfer	0,6 x 400	30	64,8	●
Cu = Kupfer	0,6 x 500	30	81,0	●
Cu = Kupfer	0,6 x 600	30	97,2	●
Cu = Kupfer	0,6 x 670	30	108,5	●
Cu = Kupfer	0,6 x 800	30	129,6	
Cu = Kupfer	0,6 x 1000	30	162,0	●

Zn = Titanzink	0,7 x 200	30	30,0	●
Zn = Titanzink	0,7 x 250	30	38,0	●
Zn = Titanzink	0,7 x 285	30	42,0	●
Zn = Titanzink	0,7 x 333	30	50,0	●
Zn = Titanzink	0,7 x 400	30	60,0	●
Zn = Titanzink	0,7 x 500	30	75,0	●
Zn = Titanzink	0,7 x 600	30	90,0	●
Zn = Titanzink	0,7 x 670	30	100,0	●
Zn = Titanzink	0,7 x 800	30	120,0	●
Zn = Titanzink	0,7 x 1000	30	150,0	●

VZ = verzinkt	0,6 x 200	30	30,0	●
VZ = verzinkt	0,6 x 250	30	37,5	
VZ = verzinkt	0,6 x 1000	30	150,0	●
VZ = verzinkt	0,7 x 1000	30	182,0	●

Nicht aufgeführte Abmessungen auf Anfrage!

Bandbleche

Material	Abmessung in mm	Rolle ca. mtr.	ca. kg/Rolle	Vorrat
Prefa anthrazit P.10	0,7x 650	48	60,0	●
Prefa anthrazit P.10	0,7 x 1000	31	60,0	●
Prefa braun P.10	0,7 x 650	48	60,0	●
Prefa braun P.10	0,7 x 1000	31	60,0	●
Prefa hellgrau P.10	0,7 x 650	48	60,0	●
Prefa hellgrau P.10	0,7 x 1000	31	60,0	●
Prefa silbermetallic PP 99 m.Fo.	0,7 x 650	48	60,0	
Prefa silbermetallic PP 99 m.Fo.	0,7 x 1000	31	60,0	

Al = Aluminium	1,0 x 1000	55	152,0	●
VA = Edelstahl	0,6 x 1000	30	144,0	●
Uginox Patina K41 1.4509	0,5 x 1000	40	154,0	●
Uginox Top 1.4301	0,5 x 1000	40	154,0	●

RZ = Rheinzink vorbew. blaugrau	0,7 x 600	33	100,0	●
RZ = Rheinzink vorbew. blaugrau	0,7 x 670	30	100,0	●
RZ = Rheinzink vorbew. blaugrau	0,7 x 800	24	100,0	●
RZ = Rheinzink vorbew. blaugrau	0,7 x 1000	20	100,0	●

Lochbleche

Material	Stärke in mm	Format mm	Rundlochung versetzt Ø - Teilung in mm	Vorrat
Cu = Kupfer	0,6	1000 x 2000	Rv 5 - 8	●
Zn = Titanzink	0,7	1000 x 2000	Rv 3 - 5	●
Zn = Titanzink	0,7	1000 x 2000	Rv 5 - 7	●
Al = Aluminium	1,0	1000 x 2000	Rv 5 - 8	●

Nicht aufgeführte Abmessungen auf Anfrage!

Walzblei in Rollen 1000 x 1,25 mm

Material	Länge ca. mtr.	Rolle ca. kg	Ausführung	Vorrat
Walzblei "Bleiplus"	3,5	50	beidseitig Zinnplattiert	●
Walzblei "BleiColor"	3,5	50	braun/ zieglrot	●
Walzblei "BleiColor"	3,5	50	ziegelrot/ schwarzgrau	●

ALUJET Fixroll 3D SK

Material	Länge in mtr.	Breite in mm	Ausführung	Farbe	Vorrat
ALUJET Fixroll 3D SK/BR	5,0	300	selbstklebend	braun	●
ALUJET Fixroll 3D SK/GR	5,0	300	selbstklebend	schwarz	●
ALUJET Fixroll 3D SK/RO	5,0	300	selbstklebend	rot	●

ENKOLIT Blech-Kaltkleber auf Bitumenbasis

zur Verklebung und Abdichtung von Kupfer, Zink, Aluminium, Edelstahl und Blei auf anderen Baustoffen

Material	Konsistenz	Inhalt	Vorrat
Enkolit Blechkaltkleber im Eimer	Frühjahr/ Herbst	11 kg	●
Enkolit Blechkaltkleber in Kartusche		310 ml	●

Lötzinn in Stangen

Material	Vorrat
Lötzinn Sn 40% L/pb-SN/S6 DIN 1707 Schmelztemperatur 190 Grad	●

Nicht aufgeführte Abmessungen auf Anfrage!

Dichtmasse Domoflex

Material				Vorrat
Dichtmasse	Domoflex	transparent	Kartusche a. 300 ml	

Haften in Edelstahl

Material	Breite in mm	Falzhöhe	VPE Stück	Vorrat
Schiebehaften Nr. 6 komplett montiert		25	500	
Schiebehaften Nr. 6 komplett montiert		32	500	●
Festpunkt-Hosenhafter Nr. 3	30		500	●
Festpunkthafter Nr. 5	30	25	500	●
Festpunkthafter Nr. 5	30	30	500	●

Blindnieten

Material	Hohlните Dorn	Nietschaft Ø Länge in mm	Bohrer Ø mm	Nietbare Stärke in mm	VPE Stück	Vorrat
Blindniete	CU/ Bronze	3 x 6	3,1	2,5 - 3,5	500	●
Blindniete	CU/ Bronze	3 x 8	3,1	4,5 - 5,5	500	●
Blindniete	VA/ VA	3 x 6	3,1	2,5 - 3,5	500	●
Blindniete	VA/ VA	3 x 8	3,1	4,5 - 5,5	500	●

PE Standrohr

Material	Länge	Vorrat
PE Standrohr schwarz 110 mm	5 mtr.	●

Nicht aufgeführte Abmessungen auf Anfrage!

Spenglerschrauben

mit aufvulkanisierter Neopren-Dichtung und Edelstahl-Holzschraube, Linsenkopf
TORX

Material	Ausführung	Größe in mm	Scheibe Ø mm	TORX Größe	VPE Stück	Vorrat
V2A Spenglerschrauben	verkupfert	4,5 x 25	15	TX - 25	100	●
V2A Spenglerschrauben	verkupfert	4,5 x 25	20	TX - 25	100	●
V2A Spenglerschrauben	verkupfert	4,5 x 35	20	TX - 25	100	●
V2A Spenglerschrauben	verkupfert	4,5 x 45	20	TX - 25	100	●
V2A Spenglerschrauben	blank	4,5 x 25	15	TX - 25	100	●
V2A Spenglerschrauben	blank	4,5 x 35	15	TX - 25	100	●
V2A Spenglerschrauben	blank	4,5 x 45	15	TX - 25	100	●
V2A Spenglerschrauben	blank	4,5 x 60	15	TX - 25	100	●
V2A Spenglerschrauben	blank	4,5 x 25	20	TX - 25	100	●
V2A Spenglerschrauben	blank	4,5 x 35	20	TX - 25	100	●
V2A Spenglerschrauben	blank	4,5 x 45	20	TX - 25	100	●

Breitkopfstifte

gerauter Schaft, glatter Kopf, DIN 1160 B

Material	Ausführung	Abmessung in mm	VPE kg	Vorrat
Dachpappstifte geraut	verzinkt	2,5 x 25	2,5	●
Deckstifte	verzinkt	2,8 x 30	1,0	
Dachpappstifte geraut	Kupfer	2,5 x 25	1,0	●
Deckstifte	Kupfer	2,8 x 30	1,0	●

Nicht aufgeführte Abmessungen auf Anfrage!

Rinneneisenstifte

(Beschlagstifte), gerauter Stift

Material	Ausführung	Abmessung in mm	VPE kg	Vorrat
Rinneneisenstifte geraut	blank	5,5 x 80	5,0	●
Rinneneisenstifte geraut	blank	5,5 x 100	5,0	●
Rinneneisenstifte geraut	verzinkt	5,5 x 80	5,0	●
Rinneneisenstifte geraut	verzinkt	5,5 x 90	5,0	●

Ringschrauben für Ablaufrohrsellen

Material	Ausführung	Abmessung in mm	Vorrat
Ringschraube für Rohrschelle	Kupfer	M 6 x 20	
Ringschraube für Rohrschelle	Edelstahl	M 6 x 20	

Poly-Net Laubstop

Material	Länge in mm	für Rinne-zuschnitt	Vorrat
Poly-Net Laubstop	3000	7 und 8 tlg.	
Poly-Net Laubstop	3000	5 und 6 tlg.	

Gutter Stark

Alu Laubschutz halbrund

Material	Zubehör	Ausführung	Länge in mtr.	Zuschnitt	Vorrat
Gutter Stark Laubschutz	inkl. 2 Halter u. 2 Klammern	Alu	1,0	6tlg./ 333	●
Gutter Stark Laubschutz	inkl. 4 Halter u. 4 Klammern	Alu	2,0	6tlg./ 333	●
Gutter Stark Laubschutz	inkl. 4 Halter u. 4 Klammern	Cu exoliert	2,0	6tlg./ 333	●

Nicht aufgeführte Abmessungen auf Anfrage!

Tauben-Abweiser aus Edelstahl

Material	Ausführung	Länge in mtr.	Vorrat
Taubenabweiser ES Standard	2-reihig	0,5	●

Rohr-Innenverbinder aus Polyethylene

Material	Vorrat
Rohr-Innenverbinder AD 27 mm aus PE für Alu-Rundrohre 32 x 2,0 mm	●

Rheinzink-Dichtungsband 10/1

Material	Vorrat
RZ-Dichtungsband für Stehfalzsysteme 10/1 mm, Rollenlänge 18 mtr.	●

Trennlage diffusionsoffen

für Stehfalzdächer, mit integriertem Klebeband und Abdeckfolie

Material	Breite	Rollenlänge mtr./ qm	Vorrat
Metall-Trennlage	1,5 mtr.	25 mtr./ 37,5 qm	●

Nicht aufgeführte Abmessungen auf Anfrage!

Lötwasser

Material	Anwendungsbereich	Flasche	Vorrat
Lötwasser ZD	Zink, Titanzink und verz. Bleche	a. 500ml.	●
Lötwasser ZD-Pro	Zink, Titanzink, TZ vorbewittert und verz. Bleche	a. 1 ltr.	●
Lötwasser KD	Kupferbleche	a. 500 ml.	●

Schneefangglaschen

verstellbar für Rundrohre 1/2" - 1"

Material	Vorrat
Aluminium Schneefangglaschen für Blechdach zum Anklemmen an den Stehfalz	●

Doppelrohr-Aufstockelement

Dreiecksform für Rohr Ø 26-30 mm

Material	Vorrat
Aluminium Aufstockelement für 2 Rohre bis 1"	●

Alu-Schnee- und Eishalter

Material	Vorrat
Aluminium Schnee- und Eishalter "Ice Stop" passend für Doppelfalz 23-25 mm	●
Aluminium Schnee- und Eishalter "Ice Stop" passend für Doppelfalz 38 mm	

Nicht aufgeführte Abmessungen auf Anfrage!